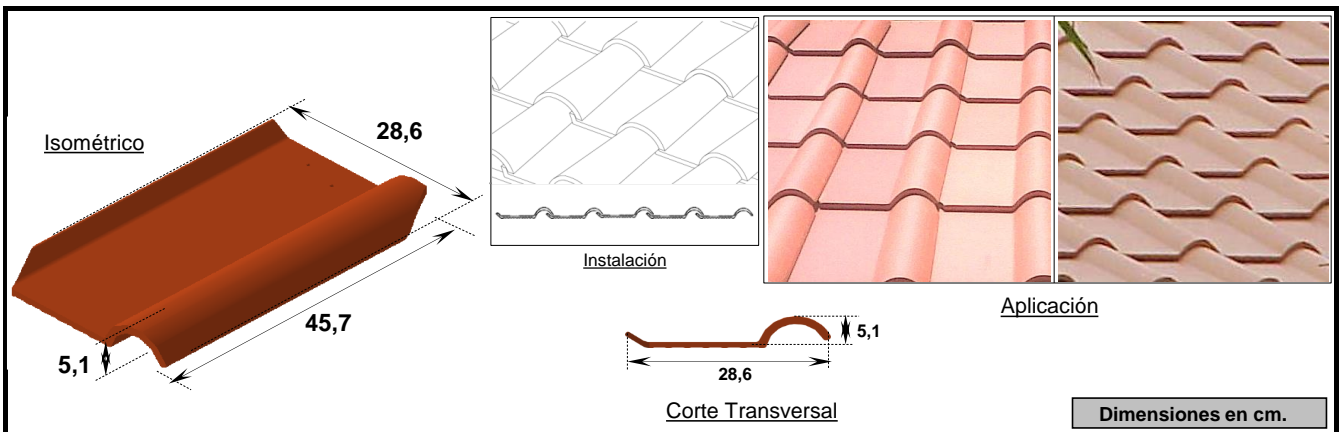
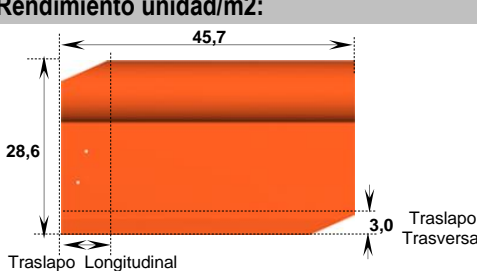


## TEJA IMPERIAL



### ESPECIFICACIONES TECNICAS

<b>Dimensiones</b>	<b>Largo</b>	<b>Ancho</b>	<b>Alto</b>	
	45,7 cm	28,6 cm	5,1 cm	
<b>Tolerancia dimensional</b>	± 9,1 mm	± 5,7 mm	± 1,0 mm	
<b>Color</b>	<b>NATURAL TERRACOTA</b>			
<b>Textura</b>	LISA			
<b>Peso/Unidad</b>	<b>3,00 kg.</b>			
<b>Rendimiento unidad/m2:</b>	<b>Traslapo (cm)</b>		<b>Und/m2</b>	<b>Kg/m2</b>
	Traslapo Transversal	3,0	<b>10,3</b>	<b>31,1</b>
	Traslapo Longitudinal	8,0		
	Traslapo Transversal	3,0	10,6	32,0
	Traslapo Longitudinal	9,0		
	Traslapo Transversal	3,0	11	33,2
	Traslapo Longitudinal	10,0		
<b>Aplicación</b>	<b>CUBIERTAS</b>			
<b>Clasificación</b>	<b>Tipo 1</b>	<b>TEJA DE ALTO PERFIL</b>		
<b>Resistencia a la Flexión (N)</b>	1.334			
<b>Absorción de Agua</b>	8,0%			
<b>Normas Aplicadas</b>	<b>ICONTEC</b>	<b>NTC 4051- NTC 2086</b>		
	ASTM	C1167-96		
<b>ACCESORIOS - Piezas complementarias.</b>	Consulte su disponibilidad - Ver hoja 2 de 2			

**Recomendaciones de Almacenamiento:**

Se recomienda que las piezas se almacenen en obra en un sitio plano, seco, aislado del terreno, y protegido de la escorrentía, las zonas de escombros, el almacenamiento de arenas y sitios de preparación de mezclas de mortero y concreto.

**Recomendaciones de Instalación:**

Es indispensable el uso de un manto impermeable en la instalación de la cubierta. Durante la construcción se procurará mantener el tejado lo más limpio posible, esto facilitará la limpieza posterior.

**Recomendaciones de Limpieza:**

Seguir las *Recomendaciones de Instalación*, lleva a que sea suficiente un lavado con agua y eventualmente cepillo, si es el caso. En zonas alta humedad ambiental se podrá aplicar un biocida que impida la proliferación de microorganismos y un protector o hidrófugo para tejas de arcilla.

	Vo.Bo. OPERACIONES	Vo. Bo. CALIDAD	Vo.Bo. COMERCIAL
<b>PREPARO:</b> Area Técnica Comercial <b>REVISO:</b> Area Comercial <b>FECHA:</b> Enero de 2.017			

# TEJA IMPERIAL - ACCESORIOS

Nomenclatura de la Cubierta	Accesorios - Piezas Especiales
<ul style="list-style-type: none"> <li>① Faldón - Agua</li> <li>② Cumbre - Caballete</li> <li>③ Limatesa</li> <li>④ Limahoya</li> <li>⑤ Alero</li> <li>⑥ Remate Lateral</li> <li>⑦ Buhardilla</li> <li>⑧ Chimenea</li> <li>⑨ Claraboya - Lucernario</li> <li>⑩ Ventana de techo</li> <li>⑪ Vértice</li> </ul>	<ul style="list-style-type: none"> <li>① Teja Accesorio - Caballete o Limatesa o Limahoya</li> <li>② Teja accesorio - Remate Lateral</li> <li>③ Teja Royal</li> <li>④ Tapón de alero</li> <li>⑤ Remate cumbre</li> <li>⑥ Remate limatesa</li> <li>⑧ Tapón cumbre</li> <li>⑨ Accesorio 3 aguas</li> <li>⑩ Accesorio 4 aguas</li> </ul>

**Teja Accesorio - TA**



Dimensiones: 45,7 x 21,6 x 7,5 cm  
 Peso: 2,5 Kg  
 Rendimiento: 3Un/ML ( Con Traslapo de 12cm)

**Remate de Limatesa - ARL**



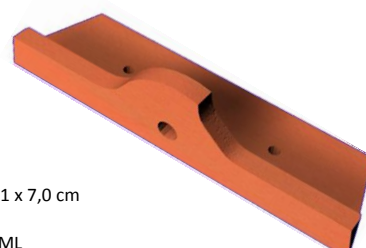
Dimensiones: 48,0 x 21,0 x 10,0 cm  
 Peso: 2,83 Kg

**Remate de Cumbre - ARC**



Dimensiones: 25,7 x 24,5 x 10,0 cm  
 Peso: 1,94 Kg

**Tapón de Alero - ABR**



Dimensiones: 24,0 x 6,1 x 7,0 cm  
 Peso: 0,52 Kg  
 Rendimiento: 3,9 Un /ML

**Angular Tres (3) Aguas - A3A**



Dimensiones: 47,0 x 45,0 x 15,0 cm  
 Peso: 4,8 Kg

**Angular Cuatro (4) Aguas - A4A**



Dimensiones: 45,0 x 45,0 x 19,4 cm  
 Peso: 5,8 Kg

	Vo.Bo. OPERACIONES	Vo. Bo. CALIDAD	Vo.Bo. COMERCIAL
<b>PREPARO:</b> Area Técnica Comercial <b>REVISO:</b> Area Comercial <b>FECHA:</b> Enero de 2.017			